

Proportional-Stromregelventil Typ SE und SEH

Proportional-Stromregelventile gehören zur Gruppe der Stromventile. Sie erzeugen einen konstanten lastunabhängigen Volumenstrom, der elektroproportional ferngesteuert werden kann.

Das Stromregelventil Typ SE verfügt über eine direkt betätigte Messblende, die hinsichtlich der Regelbarkeit nahe Q_{min} gleich Null vorteilhaft ist. Das Stromregelventil Typ SEH verfügt über eine vorgesteuerte Messblende, die sich in dynamischen Systemen mit kurzen Reaktionszeiten vorteilhaft auswirkt. Das Stromregelventil Typ SE und SEH ist als Einzelventil für den Rohrleitungsanschluss oder als Plattenaufbauventil erhältlich.

Druckbegrenzungsventile und willkürlich schaltbare Umlaufventile sind zusätzliche Optionen. Das Stromregelventil Typ SE und SEH kontrolliert die Arbeitsgeschwindigkeit von Hydroverbrauchern.

Eigenschaften und Vorteile:

- elektr. Regelung von Verbraucher-Arbeitsgeschwindigkeiten
- Automatisierung von Arbeitszyklen

Anwendungsgebiete:

- Baumaschinen
- Werkzeugmaschinen
- Hydraulische Systeme allgemein
- Bergbaumaschinen



Geräteart:	2-Wege-Stromregelventil 3-Wege-Stromregelventil
Ausführung:	Einzelventil für Rohrleitungsanschluss Plattenaufbauventil
Verstellbarkeit:	elektrisch-proportional
p_{max}:	315 bar
Q_{max}:	0,1 ... 120 l/min

Aufbau und Bestellbeispiel

SE 2-3 /30F - P - G24

Magnetspannung Proportional-Magnet

- 12 V DC, 24 V DC
- Ansteuerung über Proportional-Verstärker oder PLVC

Bauform und Anschluss

- Rohrleitungsanschluss
- Plattenaufbau (P)

Volumenstrom [l/min] Nennvolumenstrom der Messblende

- stromlos offen
- stromlos geschlossen (Kennzeichen F)

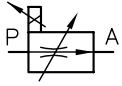
Blendenabstufungen Q_{max} : 3, 6, 10, 15, 22, 30, 36, 50, 70, 90, 120 l/min

Grundtyp, Baugröße Typ SE, mit direkt betätigter Messblende, Baugröße 3, 4
Typ SEH, mit vorgesteuerter Messblende, Baugröße 2 bis 5

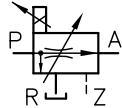
- als 2- und 3-Wege- Stromregelventile lieferbar

SE, SEH

2-Wege-
Rohrleitungsanschluss

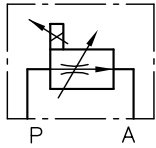


3-Wege-
Rohrleitungsanschluss

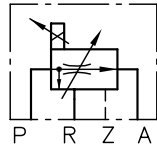


1)

2-Wege-
Plattenaufbauventil



3-Wege-
Plattenaufbauventil



1) Z-Anschluss entfällt bei Typ SEH 3-2

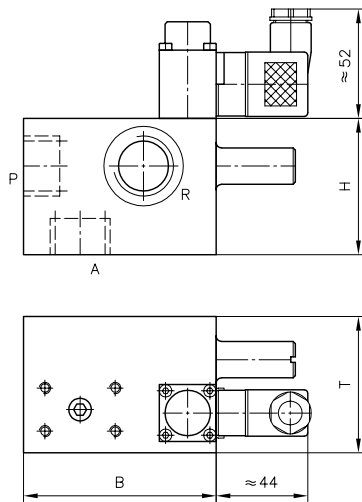
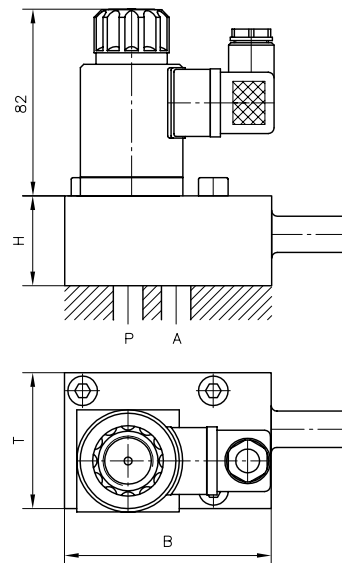
Zusatzfunktionen für Stromregelventile:

2-Wege-Stromregler

- Ausführung mit Umgehungs Rückschlagventil
- Ausführung mit Rückschlagventil in Brückenschaltung für beliebige Durchflussrichtung

3-Wege-Stromregler

- Ausführung mit Druckbegrenzungsventil
- Ausführung mit Druckbegrenzungsventil und Umlaufventil (nur bei Ausführung für Rohrleitungsanschluss)
- Ausführung mit zwangsweiser Sperrstellung der Druckwaage in unbetätigtem Zustand Typ ..F0
- Ausführung mit selbsttätig wirkendem Umlauf Typ ...-B 0,6

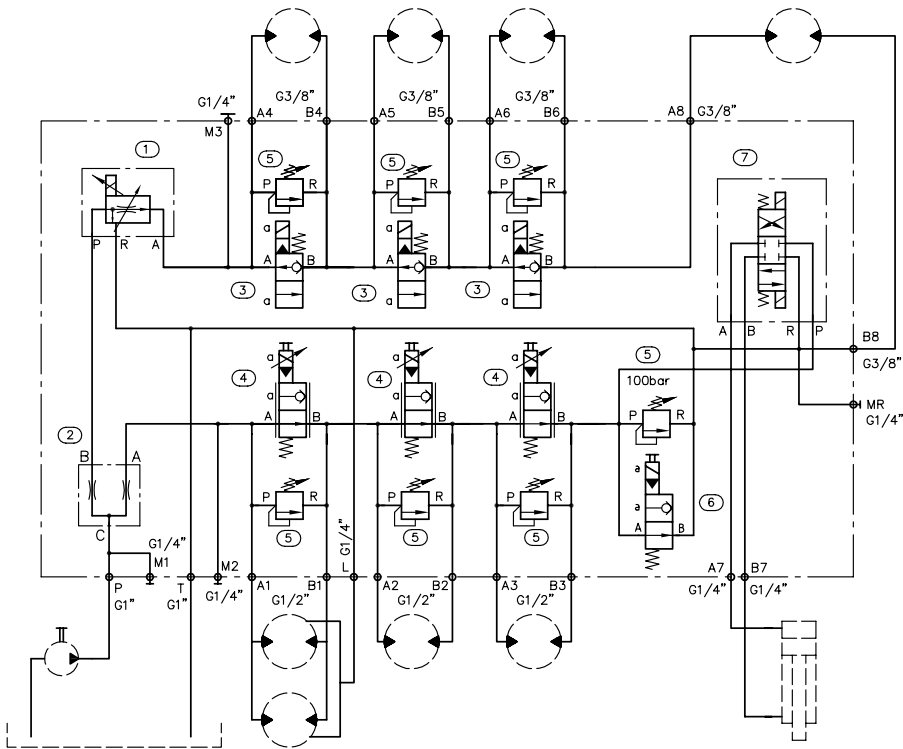
Hauptparameter und Abmessungen
SEH
 Ausführung für Rohrleitungsanschluss

SE
 Plattenaufbauventil


Grundtyp und Baugröße			Q_{\max} [l/min] ¹⁾	p_{\max} [bar]	Gewinde- anschlüsse ²⁾	Abmessungen [mm]			m_{\max} [kg]
2-Wege	3-Wege					H	B	T	
SE 2-3	SE 3-3	direkt betätigt	0,3 ... 50	315	G 1/2	110 ... 120	80 ... 91	50 ... 60	2,2
SE 2-4	SE 3-4		0,6 ... 90	315	G 3/4	120 ... 130	85 ... 100	60 ... 70	2,2
SEH 2-2	SEH 3-2	hydraulisch vorgesteuert	0,1 ... 36	315	G 3/8	115	55 ... 70	39	1,6 ... 3,3
SEH 2-3 ³⁾	SEH 3-3		0,3 ... 50	315	G 1/2	92,5	80 ... 93	50 ... 60	1,6 ... 3,3
-	SEH 3-4		0,6 ... 90	315	G 3/4	102,5	95 ... 100	60 ... 70	1,6 ... 3,3
-	SEH 3-5		1,0 ... 120	315	G 1	112,5	100	70	1,6 ... 3,3

- 1) unterschiedliche Q_{\max} wählbar, siehe Aufbau und Bestellbeispiel: "Blendenabstufungen"
- 2) bei Ausführung für Rohrleitungsanschluss
- 3) nur als Plattenaufbauventil

Schaltungsbeispiel

- ① SEHD 3-3/30 FP-X 24
- ② TQ 4 P-A 5/2
- ③ EM 31 V-X24
- ④ EMP 31 S-X 24
- ⑤ MVH 6 C
- ⑥ EM 31 S-X24
- ⑦ SWPN 2-G-X24



Zugehörige Technische Datenblätter:

- [Proportional-Stromregelventil Typ SE und SEH: D 7557/1](#)

Ähnliche Produkte:

- [Stromregelventil Typ SE, SD und SK: D 6233](#)

Elektronische Zusatzkomponenten:

- Proportional-Verstärker: [D 7831/2](#), [D 7831 D](#), [D 7817/1](#)
- Speicherprogrammierbare Ventilsteuerung Typ PLVC: [D 7845-41](#), [D 7845 M](#)
- [CAN-Knoten Typ CAN-IO : D 7845 IO](#)